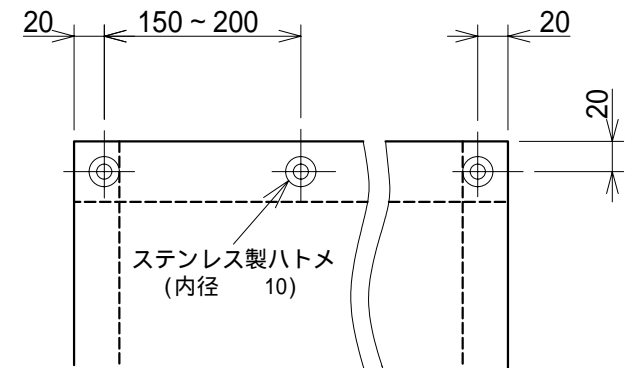
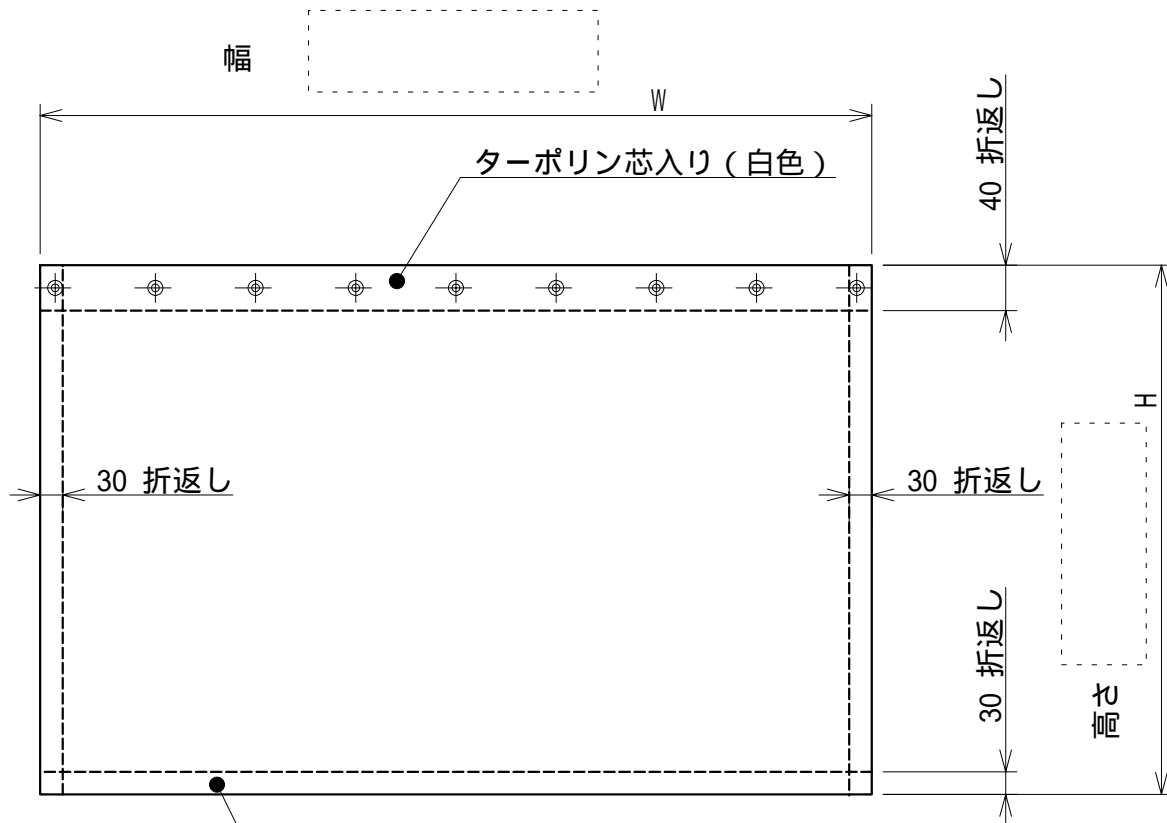


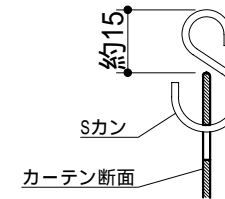
ASCG-G

余裕を含めた仕上がり幅をご記入ください。  
通常、間口寸法×1.05～1.1程度で設定します。



上部ハトメ部の詳細(参考)

Sカンを取り付けるとカーテン  
上端から約15mm出ます。



Sカン選択

無し  
ステンレスタイプ

ウエイト用チェーン選択

無し  
メッキタイプ 3  
ステンレスタイプ 3

必要事項 ( 印は必須です。 )

貴社品番	貴社品番が必要な場合にご利用ください。		数量	枚
生地 (ビニールの種類)				
会社名	お名前			
ご住所				
電話番号	FAX番号			