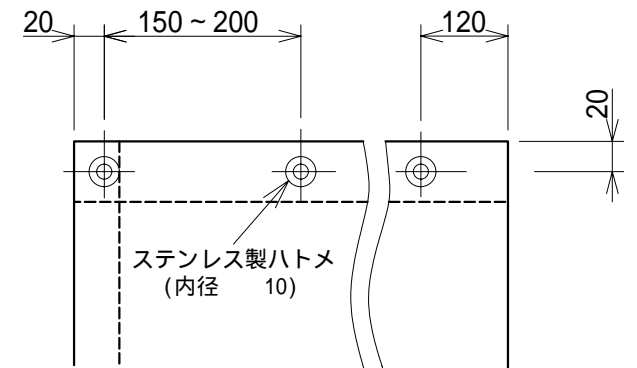
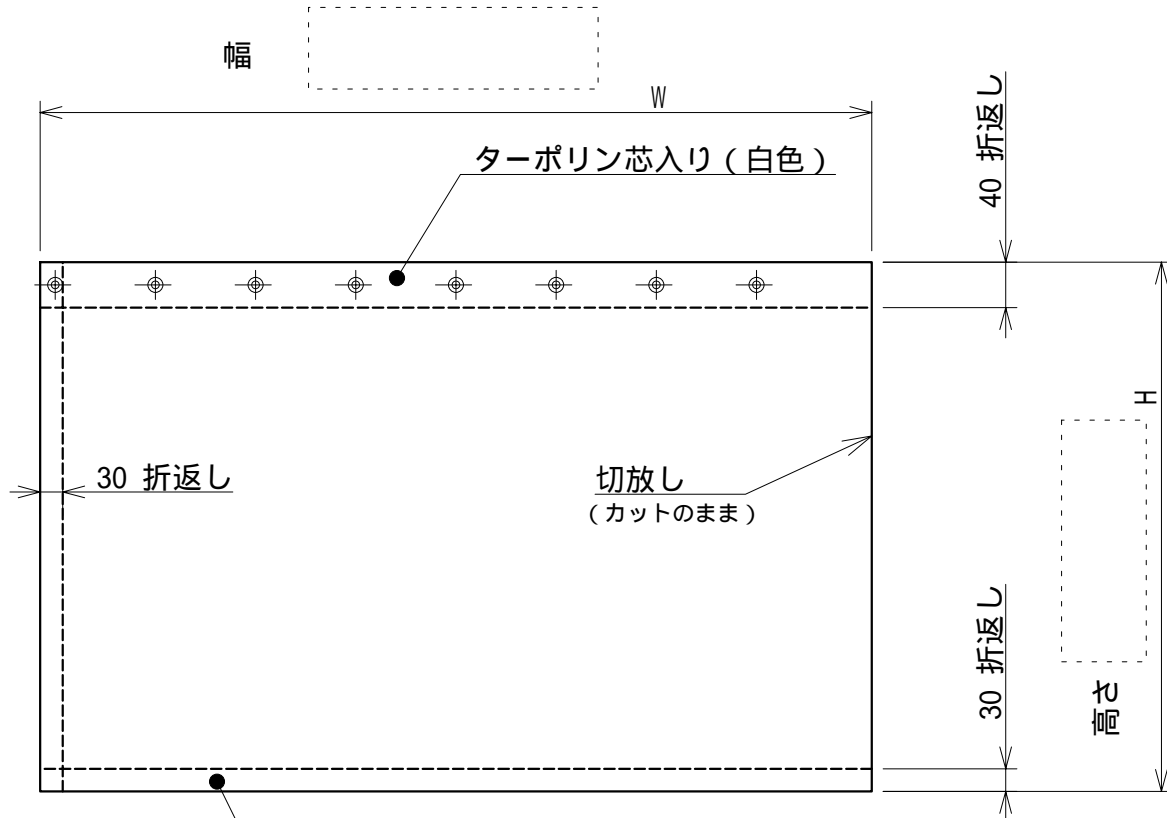


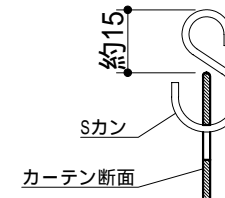
ASCG-RC

余裕を含めた仕上がり幅をご記入ください。
通常、間口寸法×1.05～1.1程度で設定します。



上部ハトメ部の詳細(参考)

Sカンを取り付けるとカーテン
上端から約15mm出ます。



Sカン選択

- 無し
- ステンレスタイプ

ウエイト用チェーン選択

- 無し
- メッキタイプ 3
- ステンレスタイプ 3

必要事項 (印は必須です。)

| | | | | |
|-----------------|---------------------|--|----|---|
| 貴社品番 | 貴社品番が必要な場合にご利用ください。 | | 数量 | 枚 |
| 生地 (ビニールの種類) | | | | |
| 会社名 | お名前 | | | |
| ご住所 | | | | |
| 電話番号 | FAX番号 | | | |