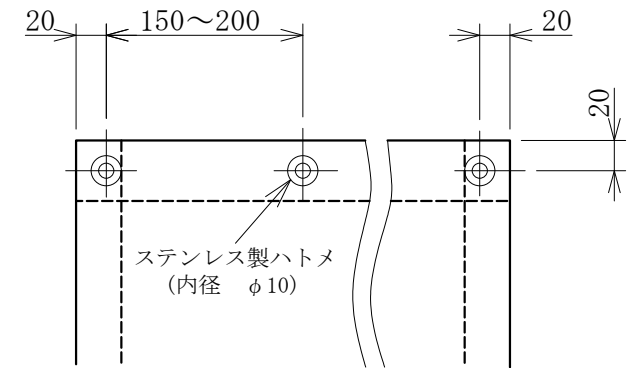
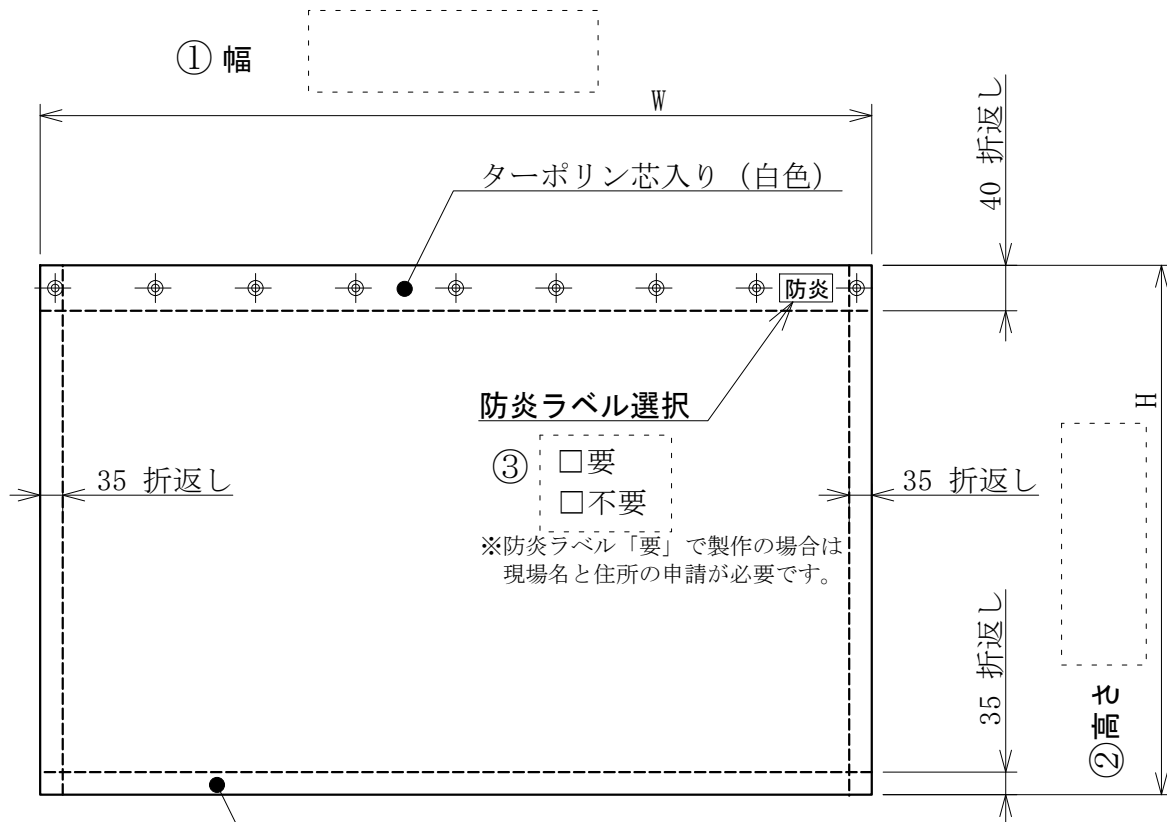


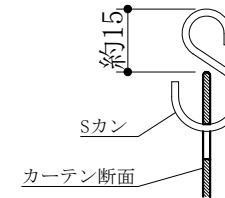
防虫CG-G

※余裕を含めた仕上がり幅をご記入ください。  
通常、間口寸法×1.05~1.1程度で設定します。



上部ハトメ部の詳細(参考)

Sカンを取り付けるとカーテン  
上端から約15mm出ます。



⑤ Sカン選択

- 無し
- メッキタイプ
- ステンレスタイプ

④ ウェイト用チェーン選択

- 無し
- メッキタイプ φ3
- ステンレスタイプ φ3

⑥ 必要事項 (※印は必須です。)

貴社品番	●貴社品番が必要な場合にご利用ください。		数量	※	枚
生地 (ビニールの種類)	<input type="checkbox"/> E-6000FYW (糸入りオレンジ色 0.55t)	<input type="checkbox"/> E-2500FYW (糸入りオレンジ色 0.25t)	<input type="checkbox"/> オプトロン糸入り (糸入りの緑色 0.3t)	<input type="checkbox"/> HPC防虫オレンジ (糸無しのオレンジ色 0.3t)	
会社名	※		お名前	※	
ご住所	※				
電話番号	※		FAX番号	※	

■ご記入頂く寸法の単位は、mm (ミリメートル) でお願ひします。  
This drawing is the property of Tsunoda Vinyl Corporation.