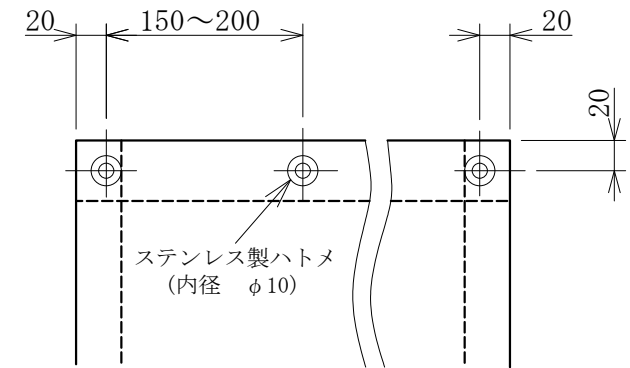
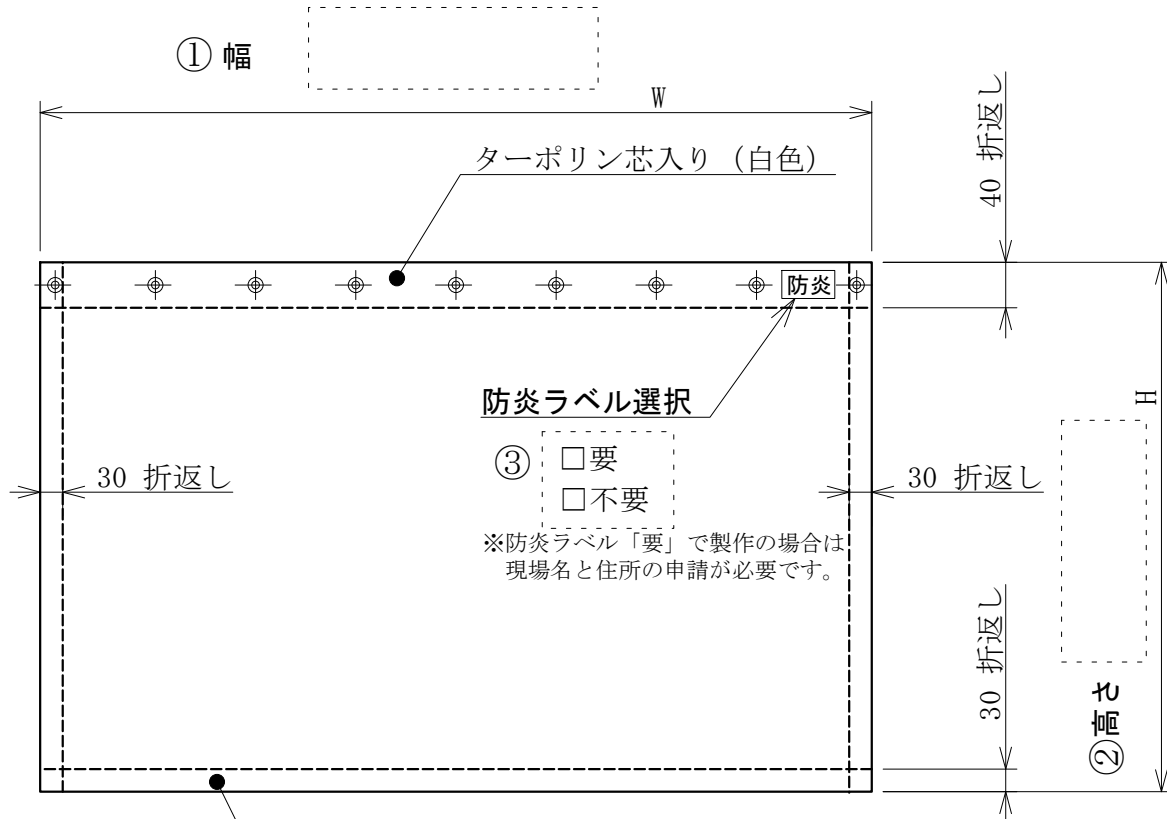
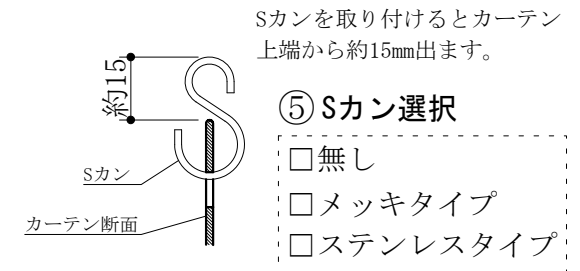


防災-CG

※余裕を含めた仕上がり幅をご記入ください。
通常、間口寸法×1.05~1.1程度で設定します。



上部ハトメ部の詳細(参考)



⑥ 必要事項 (※印は必須です。)

貴社品番	●貴社品番が必要な場合にご利用ください。		数量	※	枚
生地	※ <input type="checkbox"/> アキレス フラーレ (透明) 厚み0.3mm <input type="checkbox"/> 耐電防災 (透明) 厚み0.3mm				
(ビニールの種類)	※ <input type="checkbox"/> アキレス フラーレ (透明) 厚み0.5mm				
会社名	※		お名前	※	
ご住所	※				
電話番号	※		FAX番号	※	

■ご記入頂く寸法の単位は、mm (ミリメートル) でお願ひします。
This drawing is the property of Tsunoda Vinyl Corporation.