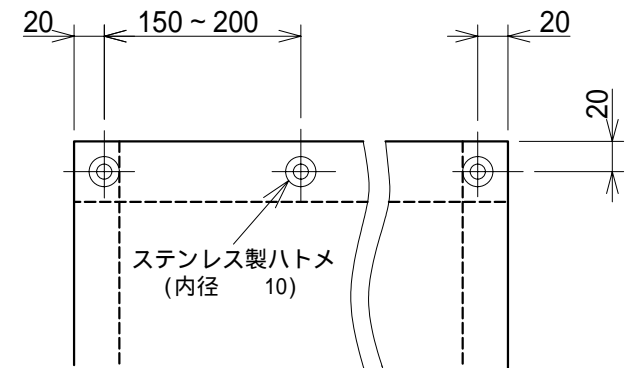
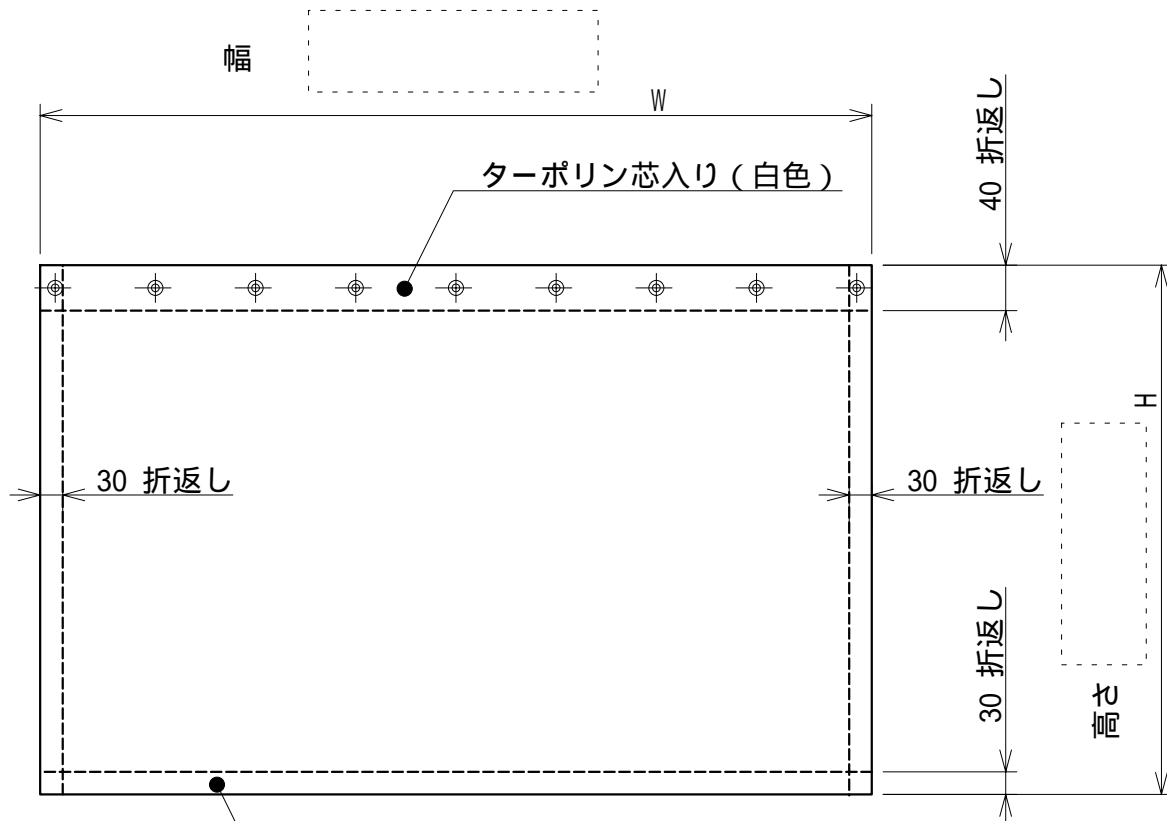


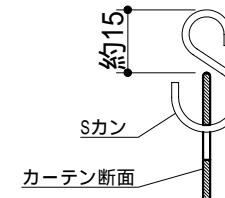
FRCG-G

余裕を含めた仕上がり幅をご記入ください。
通常、間口寸法×1.05～1.1程度で設定します。



上部ハトメ部の詳細(参考)

Sカンを取り付けるとカーテン
上端から約15mm出ます。



Sカン選択

無し
ステンレスタイプ

ウエイト用チェーン選択

無し
メッキタイプ 3
ステンレスタイプ 3

必要事項 (印は必須です。)

貴社品番	貴社品番が必要な場合にご利用ください。		数量	枚
生地 (ビニールの種類)	不燃ターポリン (G-1025BT 半透明) 厚み0.28mm			
会社名	お名前			
ご住所				
電話番号	FAX番号			