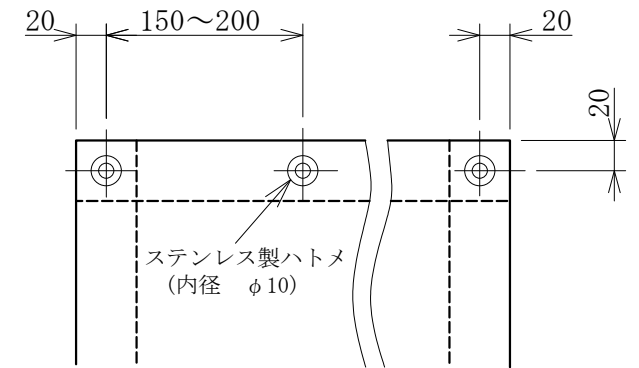
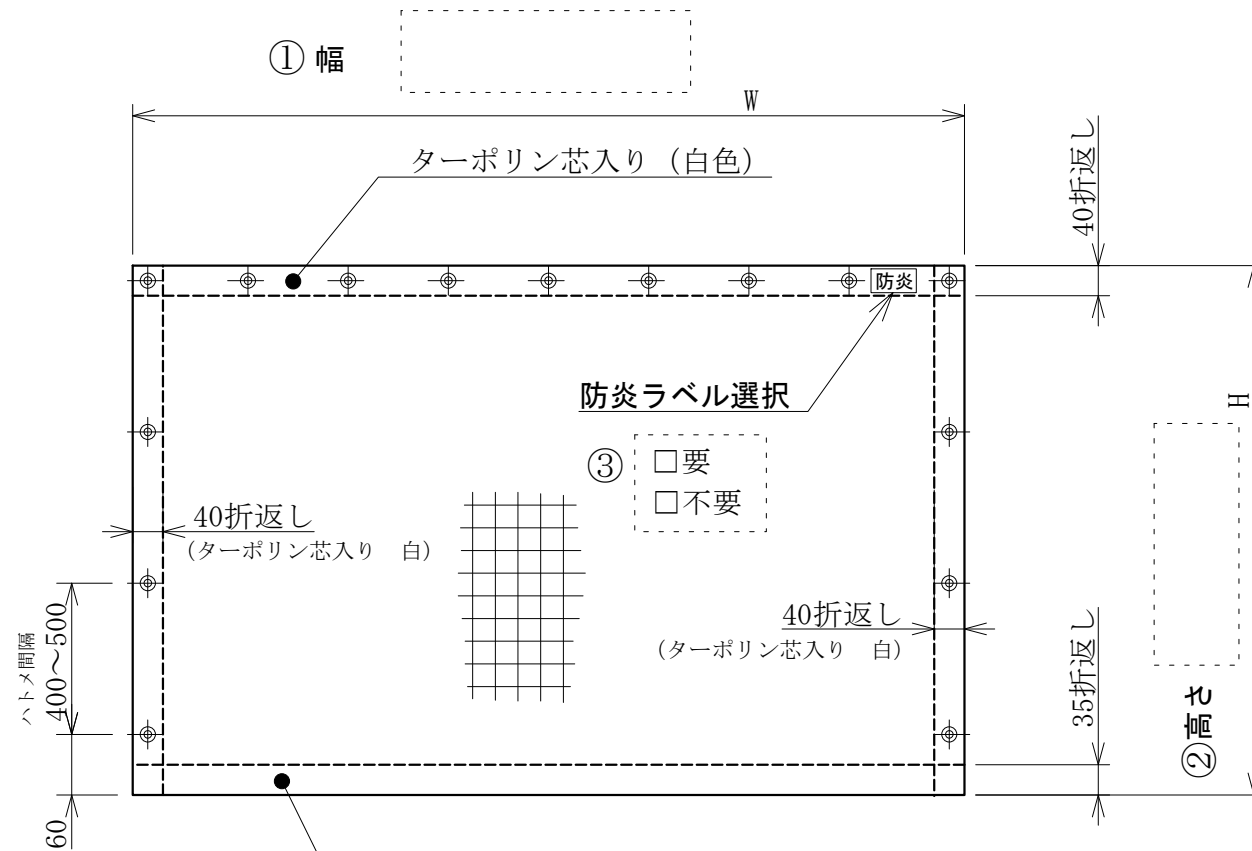


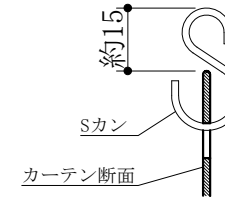
糸入り-CBI

※余裕を含めた仕上がり幅をご記入ください。
通常、間口寸法×1.05~1.1程度で設定します。



上部ハトメ部の詳細(参考)

Sカンを取り付けるとカーテン
上端から約15mm出ます。



⑤ Sカン選択 (上部のみ)

- 無し
- メッキタイプ
- ステンレスタイプ

④ ウェイト用チェーン選択

- 無し
- メッキタイプ φ3
- ステンレスタイプ φ3

■ご記入頂く寸法の単位は、mm (ミリメートル) でお願ひします。
This drawing is the property of Tsunoda Vinyl Corporation.

⑥ 必要事項 (※印は必須です。)

貴社品番	●貴社品番が必要な場合にご利用ください。			数量	※
生地	□SK-5500	□SK-3000	□SK-2500	□E-3000TFK	枚
(ビニールの種類)	(防災・帯電防止・耐寒)	(防災・帯電防止・耐寒)	(防災)	(抗菌)	
会社名	お名前			※	
ご住所	※				
電話番号	FAX番号			※	