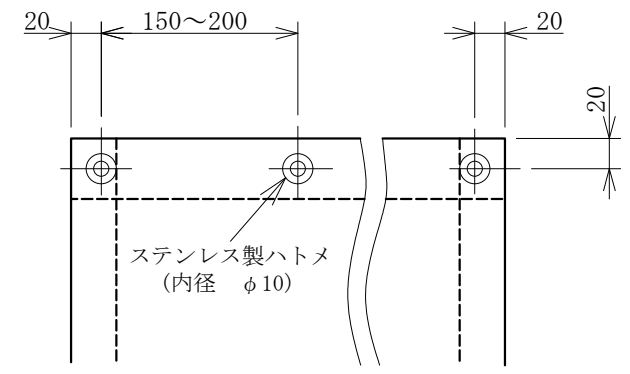
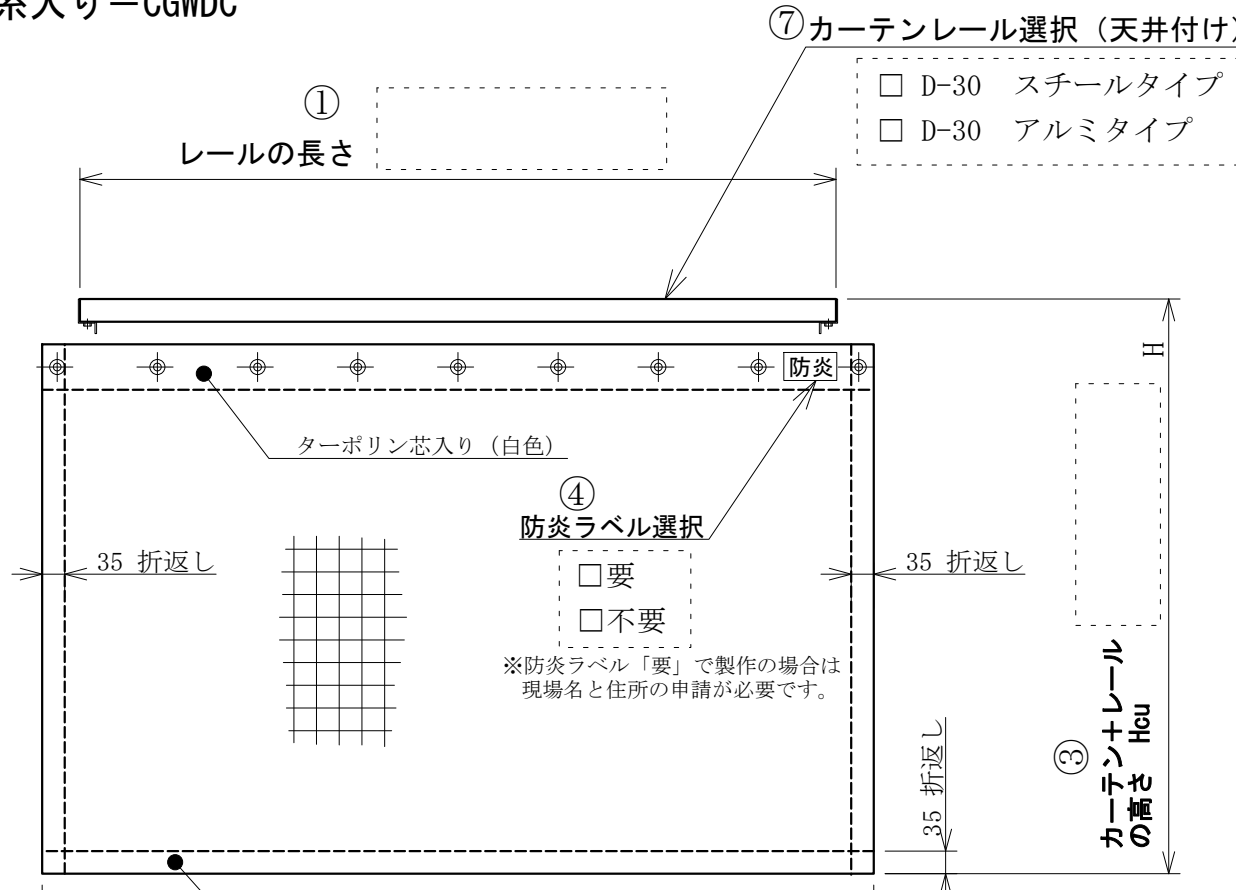
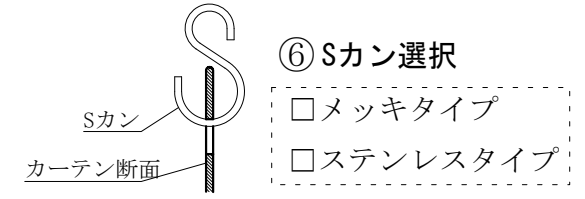


糸入り-CGWDC



上部ハトメ部の詳細 (参考)



⑧ 必要事項 (※印は必須です。)

貴社品番	●貴社品番が必要な場合にご利用ください。			数量	※
生地	<input type="checkbox"/> SK-5500	<input type="checkbox"/> SK-3000	<input type="checkbox"/> SK-2500	<input type="checkbox"/> E-3000TFK	セット
(ビニールの種類)	(防火・帯電防止・耐寒)	(防火・帯電防止・耐寒)	(防火)	(抗菌)	
会社名	お名前			※	
ご住所	※				
電話番号	FAX番号			※	

■ご記入頂く寸法の単位は、mm (ミリメートル) でお願ひします。
This drawing is the property of Tsunoda Vinyl Corporation.

※余裕を含めた仕上がり幅をご記入ください。
通常、レール寸法×1.05~1.1程度で設定します。