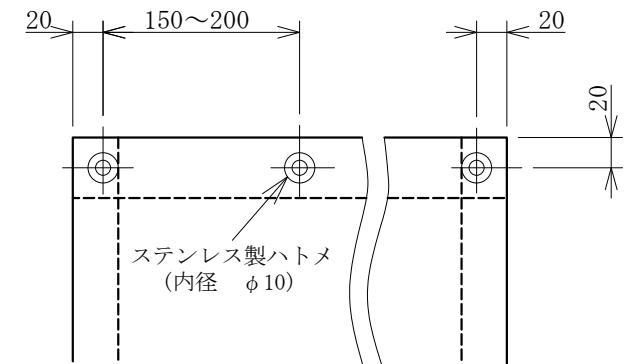
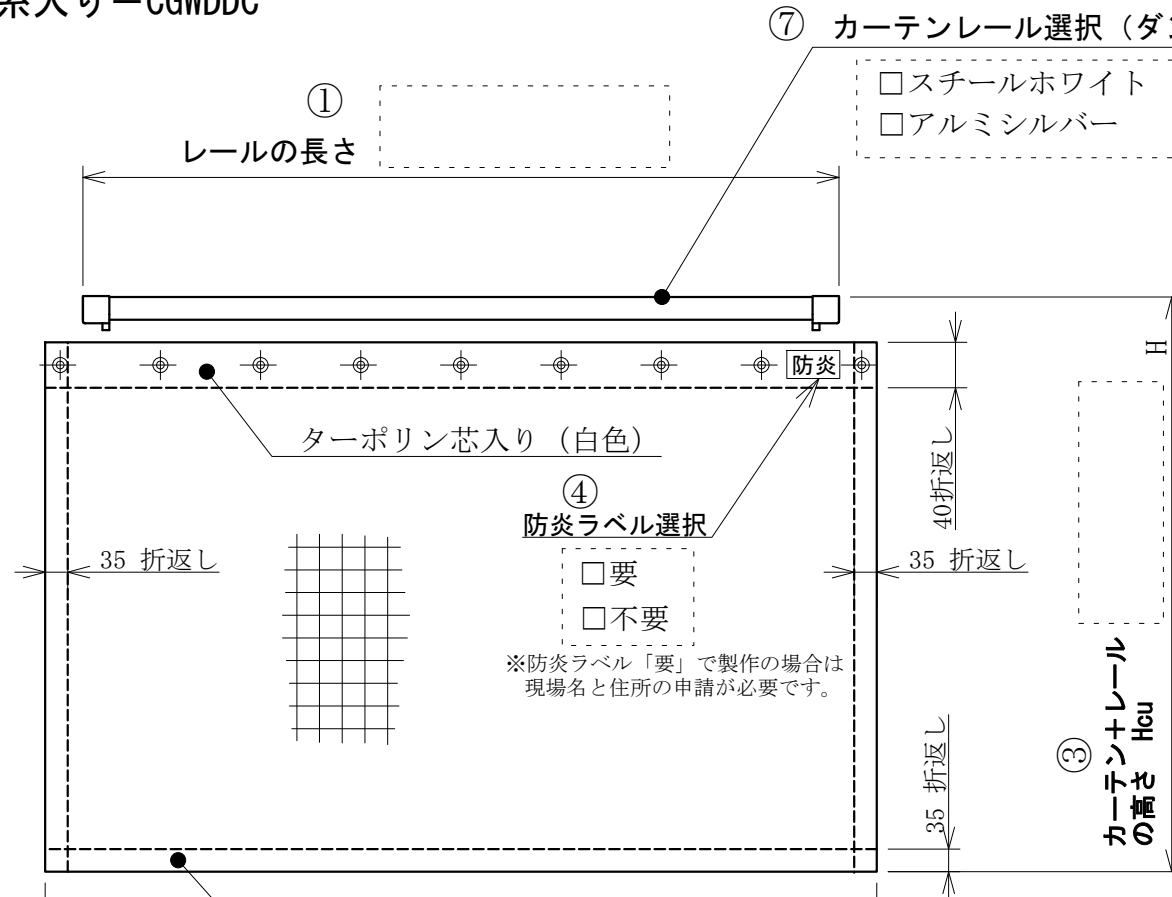
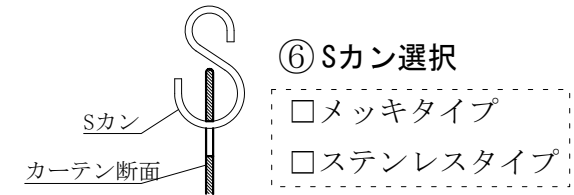


糸入り-CGWDDC



上部ハトメ部の詳細(参考)



⑧ 必要事項 (※印は必須です。)

貴社品番	●貴社品番が必要な場合にご利用ください。		数量	※	セット
生地	<input type="checkbox"/> SK-3000 (防火・帯電防止・耐寒) <input type="checkbox"/> SK-2500 (防火) <input type="checkbox"/> E-3000TFK (抗菌)				
会社名	※		お名前	※	
ご住所	※				
電話番号	※		FAX番号	※	

■ご記入頂く寸法の単位は、mm (ミリメートル) でお願ひします。  
 This drawing is the property of Tsunoda Vinyl Corporation.

※余裕を含めた仕上がり幅をご記入ください。  
 通常、レール寸法×1.05~1.1程度で設定します。