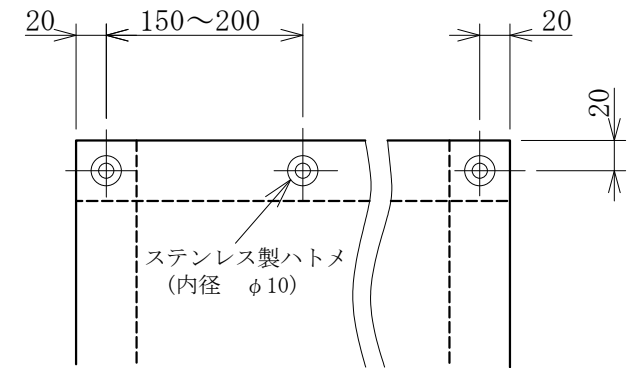
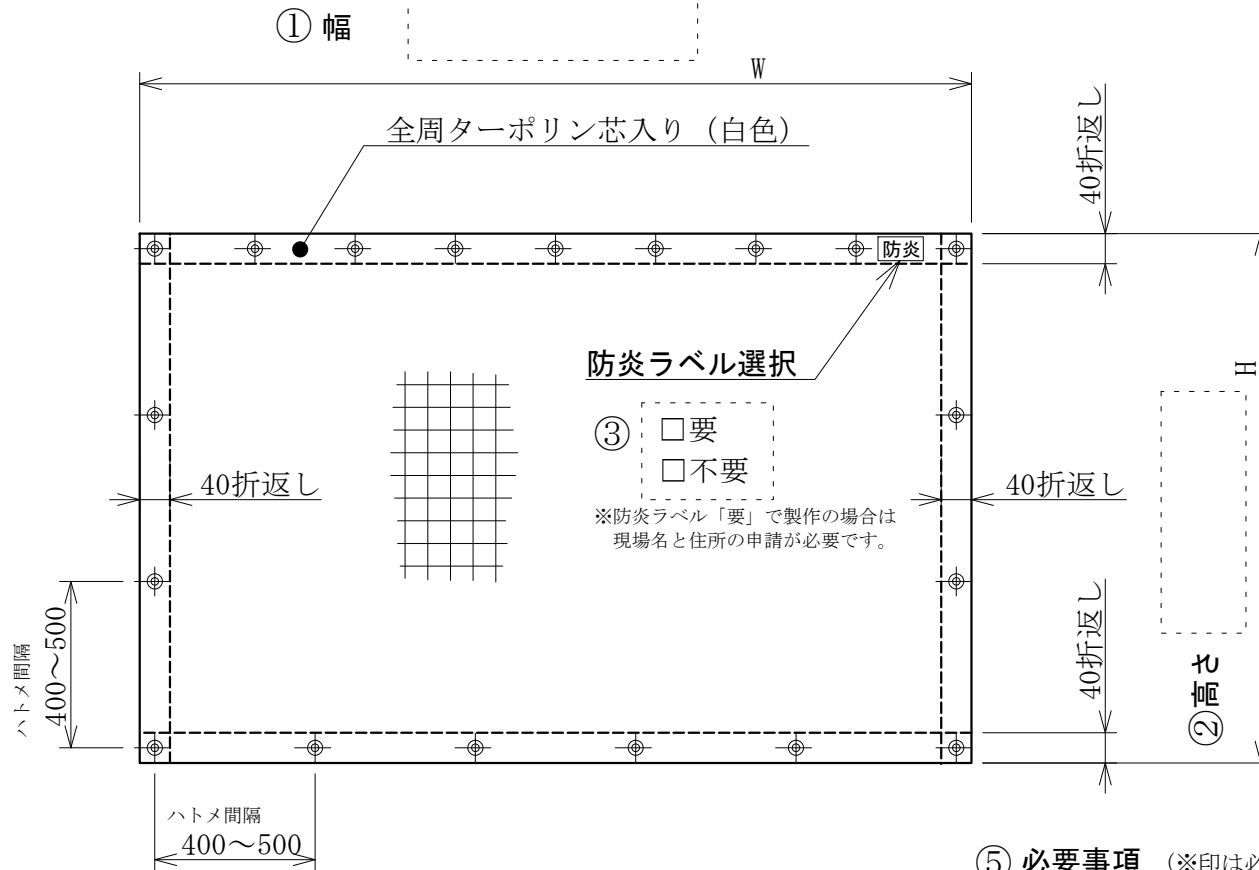


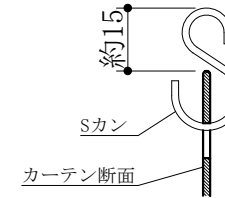
# 糸入り-CASI

※余裕を含めた仕上がり幅をご記入ください。  
通常、間口寸法×1.05~1.1程度で設定します。



上部ハトメ部の詳細(参考)

Sカンを取り付けるとカーテン  
上端から約15mm出ます。



## ④ Sカン選択 (上部のみ)

- 無し
- メッキタイプ
- ステンレスタイプ

## ⑤ 必要事項 (※印は必須です。)

貴社品番	●貴社品番が必要な場合にご利用ください。			数量	※
生地					枚
(ビニールの種類)	<input type="checkbox"/> SK-5500 (防火・帯電防止・耐寒)	<input type="checkbox"/> SK-3000 (防火・帯電防止・耐寒)	<input type="checkbox"/> SK-2500 (防火)	<input type="checkbox"/> E-3000TFK (抗菌)	
会社名	お名前				
ご住所					
電話番号	FAX番号				

■ご記入頂く寸法の単位は、mm (ミリメートル) でお願ひします。  
This drawing is the property of Tsunoda Vinyl Corporation.