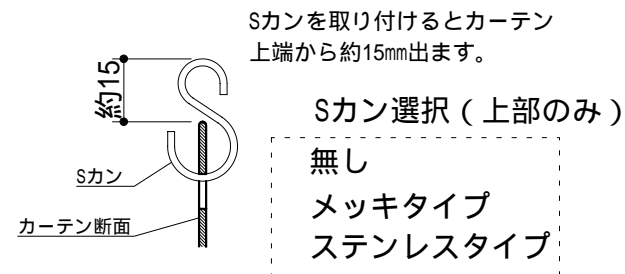
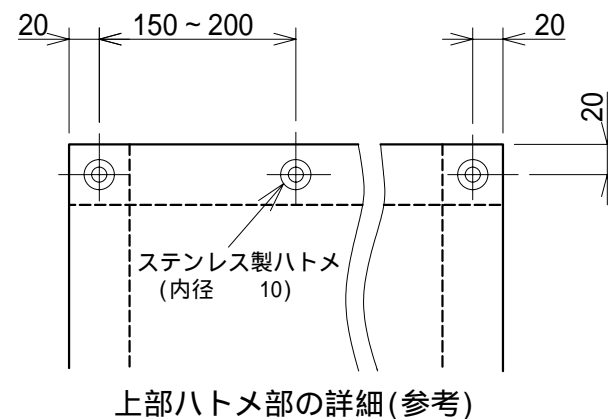
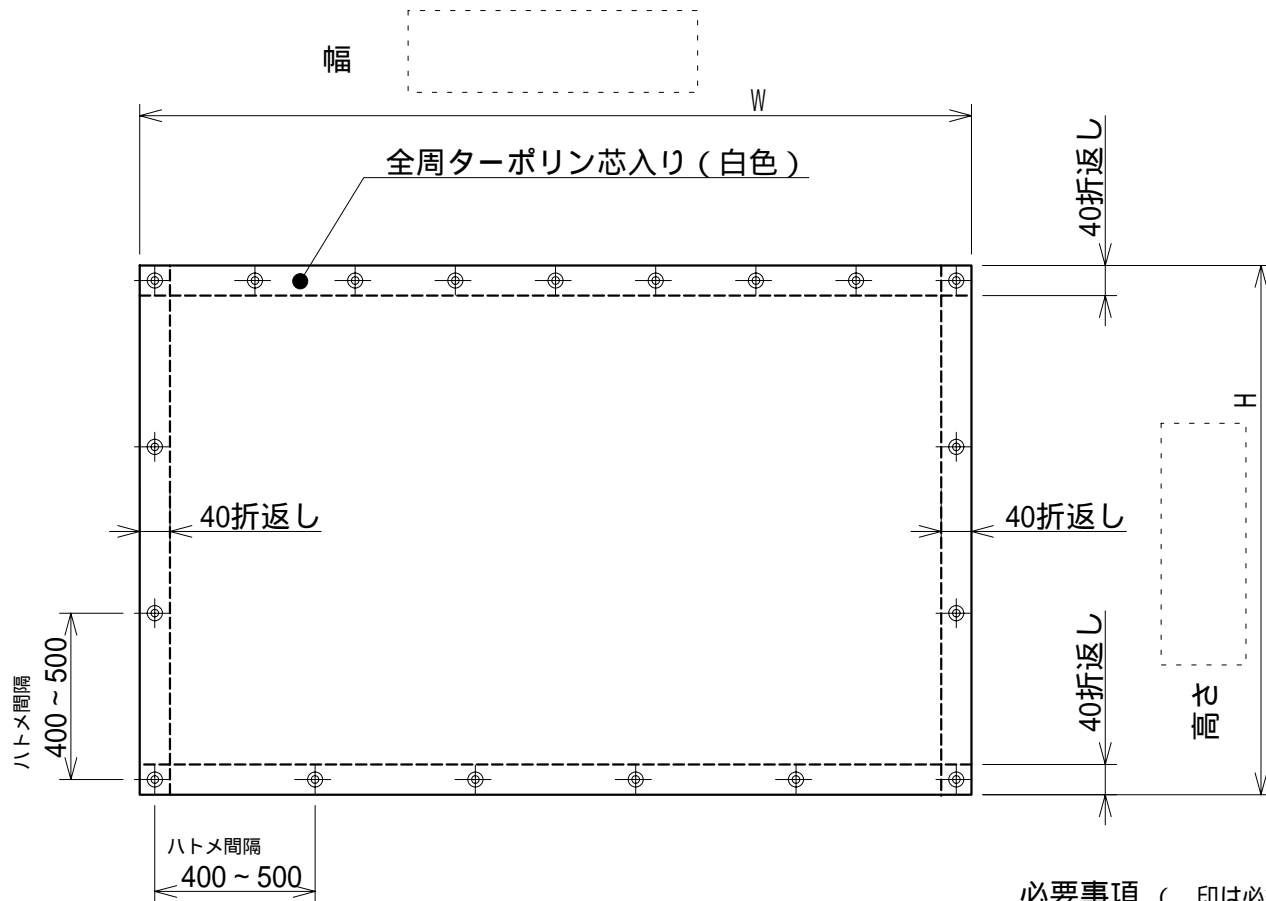


一般透明 - CASI

余裕を含めた仕上がり幅をご記入ください。
通常、間口寸法×1.05～1.1程度で設定します。



必要事項 (印は必須です。)

貴社品番	貴社品番が必要な場合にご利用ください。		数量	枚
生地 (ビニールの種類)	一般透明 厚み 0.3mm (軟質塩ビ)			
会社名			お名前	
ご住所				
電話番号			FAX番号	

ご記入頂く寸法の単位は、mm(ミリメートル)をお願いします。
This drawing is the property of Tsunoda Vinyl Corporation.