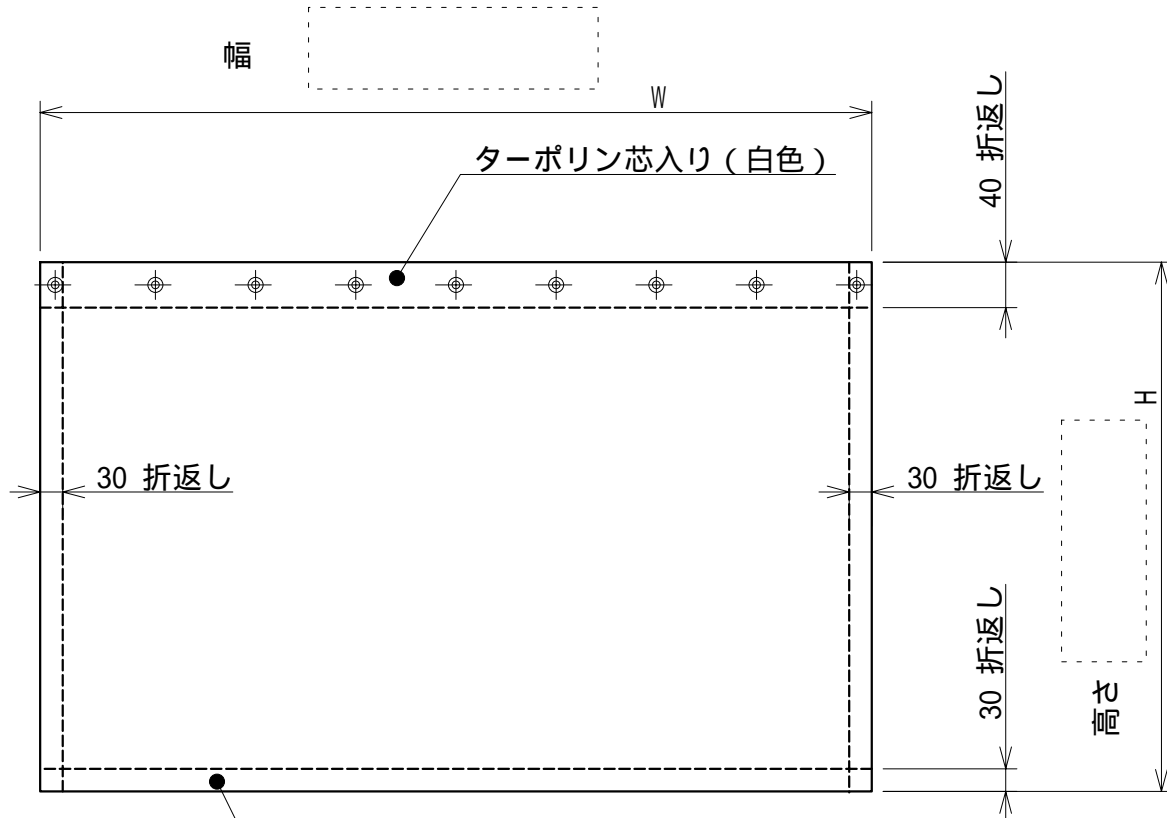


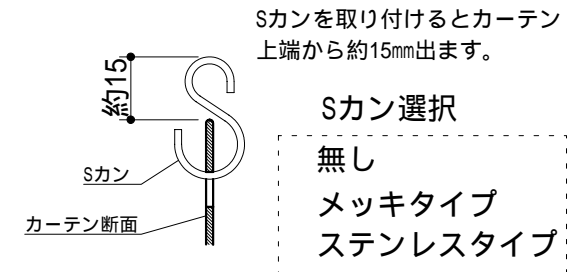
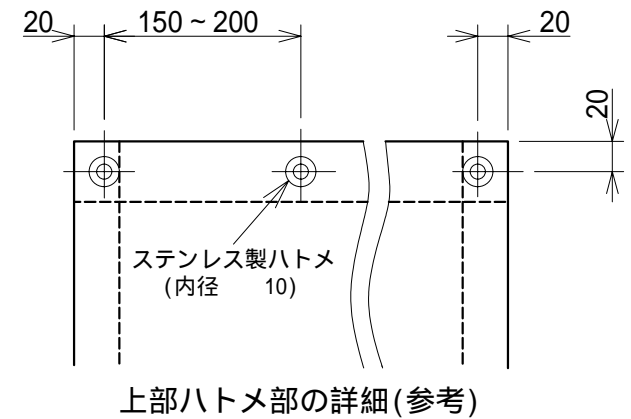
### 一般透明 - CG

余裕を含めた仕上がり幅をご記入ください。  
通常、間口寸法×1.05～1.1程度で設定します。



#### ウエイト用チェーン選択

- 無し
- メッキタイプ 3
- ステンレスタイプ 3



#### 必要事項 ( 印は必須です。 )

貴社品番	貴社品番が必要な場合にご利用ください。		数量	枚
生地 (ビニールの種類)	一般透明 厚み 0.3mm (軟質塩ビ)			
会社名	お名前			
ご住所				
電話番号	FAX番号			