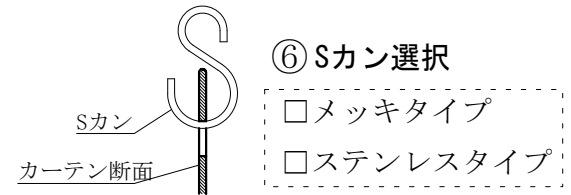
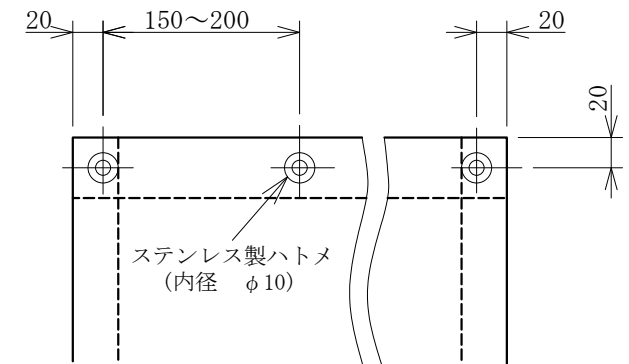
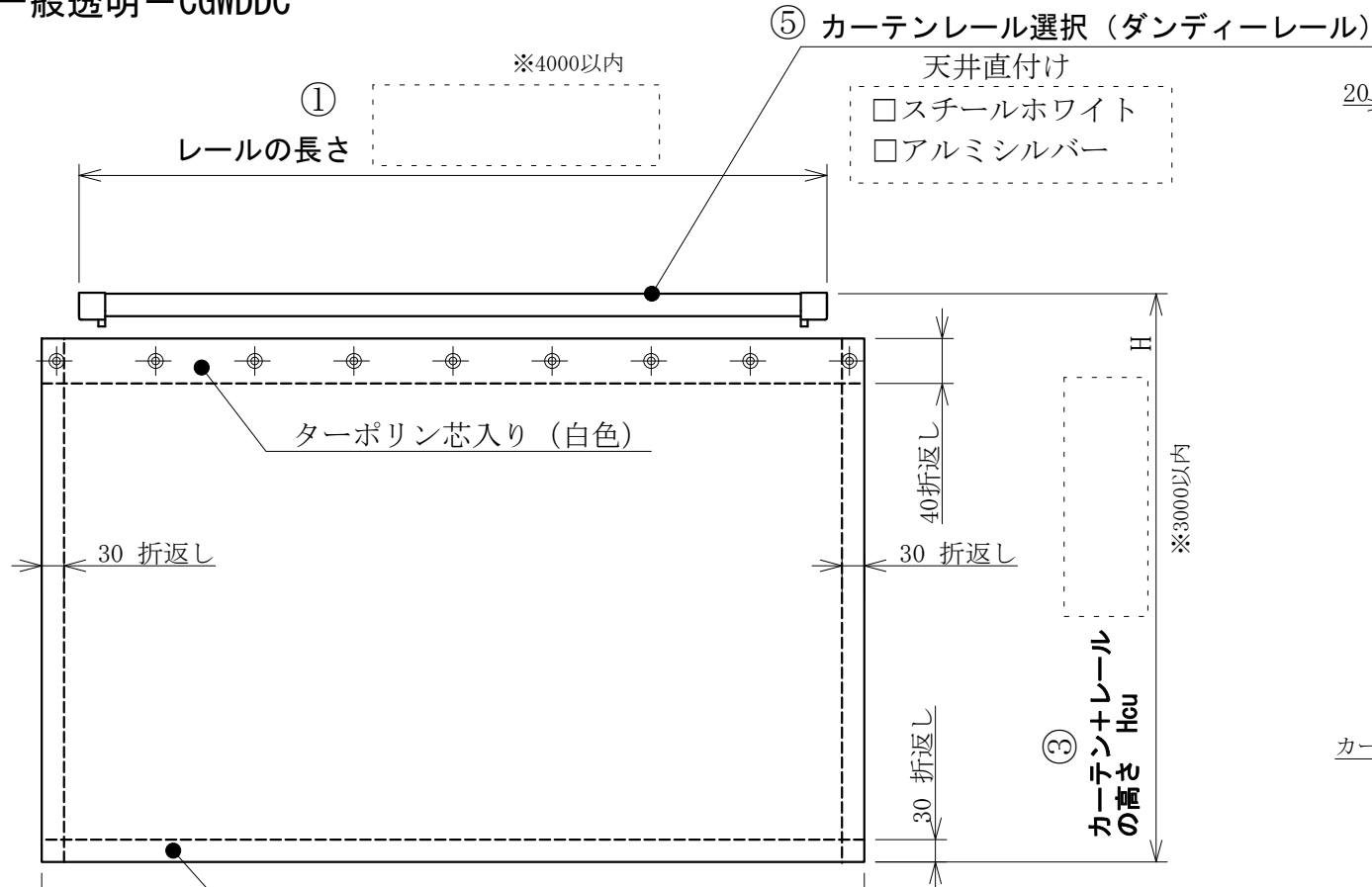


一般透明—CGWDDC



⑦ 必要事項 (※印は必須です。)

|           |                      |  |       |   |     |
|-----------|----------------------|--|-------|---|-----|
| 貴社品番      | ●貴社品番が必要な場合にご利用ください。 |  | 数量    | ※ | セット |
| 生地        | 一般透明 厚み 0.3mm (軟質塩ビ) |  |       |   |     |
| (ビニールの種類) |                      |  |       |   |     |
| 会社名       |                      |  | お名前   | ※ |     |
| ご住所       | ※                    |  |       |   |     |
| 電話番号      |                      |  | FAX番号 | ※ |     |

■ご記入頂く寸法の単位は、mm (ミリメートル) でお願ひします。  
This drawing is the property of Tsunoda Vinyl Corporation.

※余裕を含めた仕上がり幅をご記入ください。  
通常、レール寸法×1.05~1.1程度で設定します。